

## Промышленный ультразвуковой увлажнитель

### Сохра Ф1



Технический паспорт и руководство по эксплуатации

Москва  
2019

**ОГЛАВЛЕНИЕ**

<b>1. Введение</b> .....	2
1.1. Общие указания.....	2
1.2. Наименование изделия и его назначение .....	2
1.3. Принцип работы .....	3
1.4. Комплект поставки.....	3
1.5. Вес и габаритные размеры .....	3
1.6. Указания к монтажу .....	4
1.7. Структура и составные части .....	5
<b>2. Технические характеристики</b> .....	6
<b>3. Подключение</b> .....	8
3.1. Подключение воды.....	8
3.2. Электрические подключения .....	8
3.3. Присоединение парораспределительных шлангов и патрубков .....	10
<b>4. Включение и эксплуатация</b> .....	10
4.1. Запуск.....	10
4.2. Техническое обслуживание .....	11
4.3. Возможные неисправности .....	12
<b>5. Хранение и утилизация, транспортировка</b> .....	12
5.1. Транспортировка и хранение.....	12
5.2. Утилизация.....	12
<b>6. Гарантийные обязательства</b> .....	12

# 1. ВВЕДЕНИЕ

## 1.1. Общие указания

- Все действия, связанные с подключением, настройкой, обслуживанием и ремонтом изделия, проводить только при снятом напряжении сети. К обслуживанию и монтажу допускаются лица, имеющие право самостоятельной работы на электроустановках до 1000В, изучившие Паспорт;
- Условия эксплуатации изделия и напряжение питания должны соответствовать условиям и номиналам, указанным в Паспорте;
- Перед установкой необходимо убедиться в отсутствии видимых повреждений корпуса увлажнителя, шкафа управления, а также в отсутствии посторонних предметов, которые могут повлиять на нормальную работу установки;
- Запрещается использовать изделие не по назначению и подвергать каким-либо модификациям и доработкам без согласования с заводом-изготовителем: изменять существующие электрические схемы шкафа управления и модуля генерации, разбирать/заменять штатные компоненты (УЗ модули, датчики уровня, клапаны, вентиляторы и т.д.), обрезать или наращивать межблочные и сигнальные кабели;
- Подаваемый в установку воздух не должен содержать пыли и других твердых примесей, а также липких и волокнистых материалов;
- Вода, используемая для генерации пара, должна соответствовать параметрам, указанным в Паспорте;
- Запрещается использовать изделие, если подаваемая среда содержит воспламеняемые вещества или пары, такие как спирт, бензин, инсектициды и т.п.;
- Запрещается применять растворители и сильнодействующие чистящие средства для мойки внутренних и внешних поверхностей увлажнителя;
- Запрещается использовать установку без заземления;
- Запрещается эксплуатировать изделие вблизи предметов, которые могут быть повреждены от контакта с водой или конденсатом. Производитель снимает с себя любую ответственность за прямой или косвенный ущерб, нанесенный в результате утечек воды из увлажнителя;
- Изделие не предназначено для использования детьми или лицами с пониженными физическими, сенсорными или умственными способностями, или при отсутствии у них жизненного опыта или знаний, если только они не находятся под контролем или не проинструктированы об использовании прибора лицом, ответственным за их безопасность;
- Компания «Завод Туманит» постоянно модернизирует и совершенствует свои изделия и оставляет за собой право изменения любых устройств и технических данных, упомянутых в Паспорте, без предварительного уведомления.

## 1.2. Наименование изделия и его назначение

Промышленный ультразвуковой увлажнитель воздуха «Сохра-Ф1». Предназначен для создания и поддержания требуемого уровня влажности в жилых, административных, производственных помещениях, испытательном оборудовании (климатические камеры), лабораториях, дата-центрах и т.д.

### 1.3. Принцип работы

Работа установки основана на ультразвуковом расщеплении воды на мелкодисперсные частицы. В общем виде ее можно описать следующим образом:

- Через электромагнитный клапан вода подается во внутренний резервуар до необходимого уровня, определяемого поплавковыми датчиками.
- Происходит процесс расщепления воды при помощи пьезокерамических элементов, колеблющихся с ультразвуковой частотой. Образуется взвесь из мелкодисперсных частиц (туман), которая смешивается с набегающим потоком воздуха и попадает в помещение.
- В результате генерации тумана объем воды в резервуаре уменьшается и в зависимости от показаний датчиков снова восполняется.
- При помощи контроллера и датчика влажности достигается и поддерживается требуемый уровень влажности.

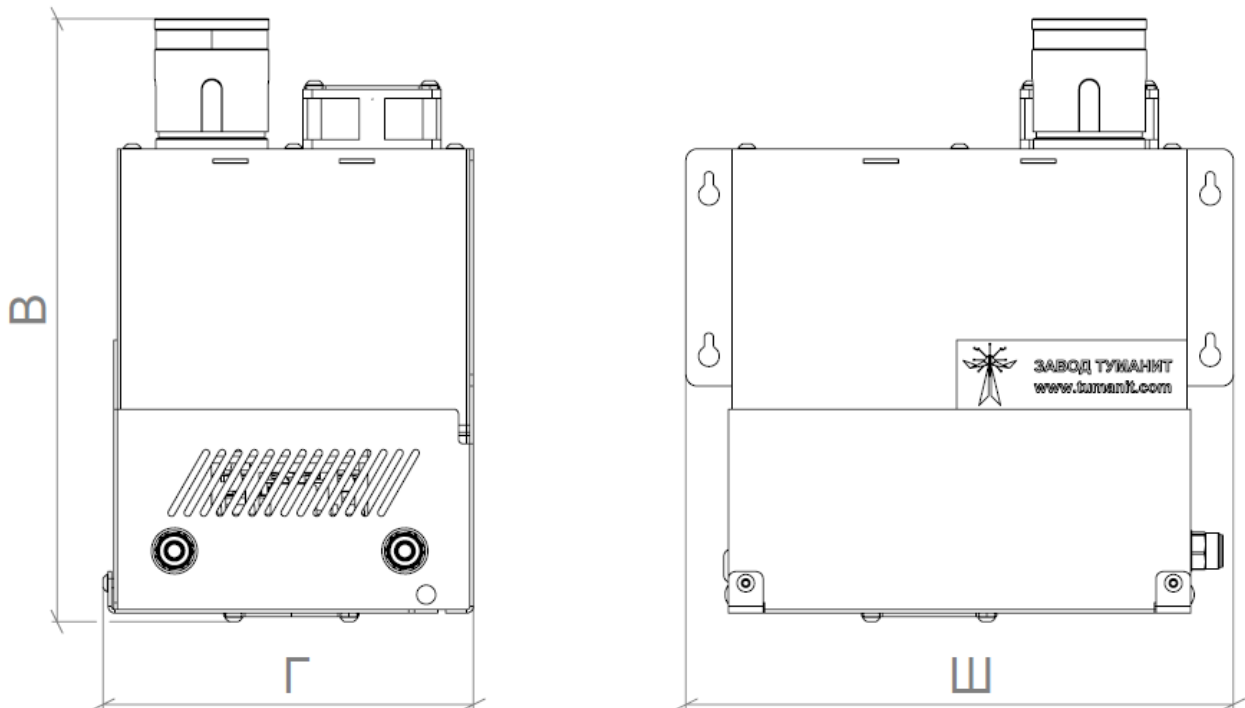
### 1.4. Комплект поставки

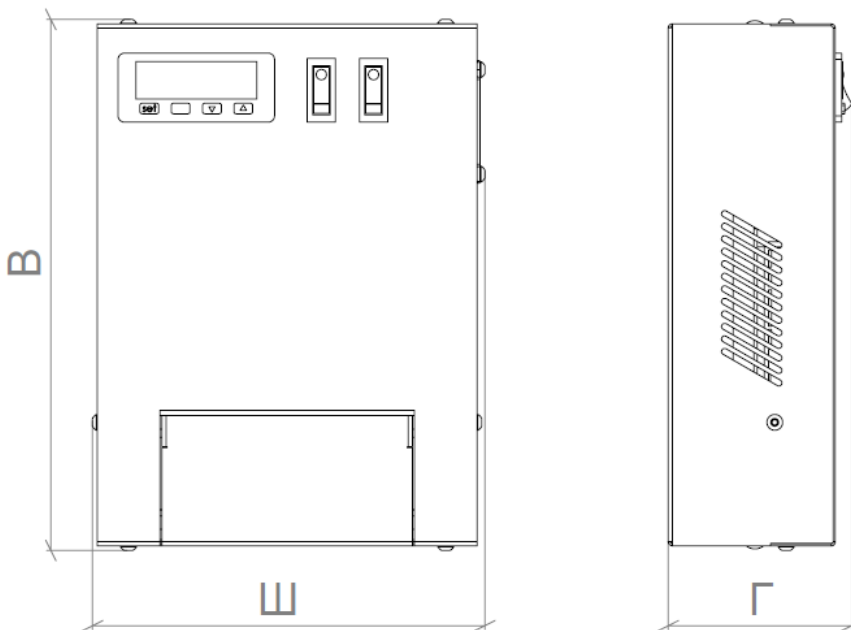
Комплект поставки включает:

- Модуль генерации – 1шт;
- Шкаф управления – 1шт;
- Датчик влажности – 1шт;
- Угловой патрубок – 1шт;
- Межблочный кабель – 3м;
- Сигнальный кабель – 3м;
- Паспорт – 1шт;

### 1.5. Вес и габаритные размеры

Рис. 1.5а Модуль генерации





Габаритные размеры, мм		Модуль генерации	Шкаф управления
	Глубина (Г)	170	88
	Ширина (Ш)	238	188
	Высота (В)	260	255
Вес, кг		4,2	2,6

### 1.6. Указания к монтажу

При помощи трафаретов подготовить крепежные отверстия под винты М4. Модуль генерации монтируется строго вертикально с отклонением не более 3° с обеспечением свободного доступа к крышке резервуара и отсеку электрики. Шкаф управления предназначен для настенного монтажа. Устанавливается вертикально на расстоянии не менее 30см от ближайших объектов (стен, электрических шкафов и т.д.)

#### Запрещается:

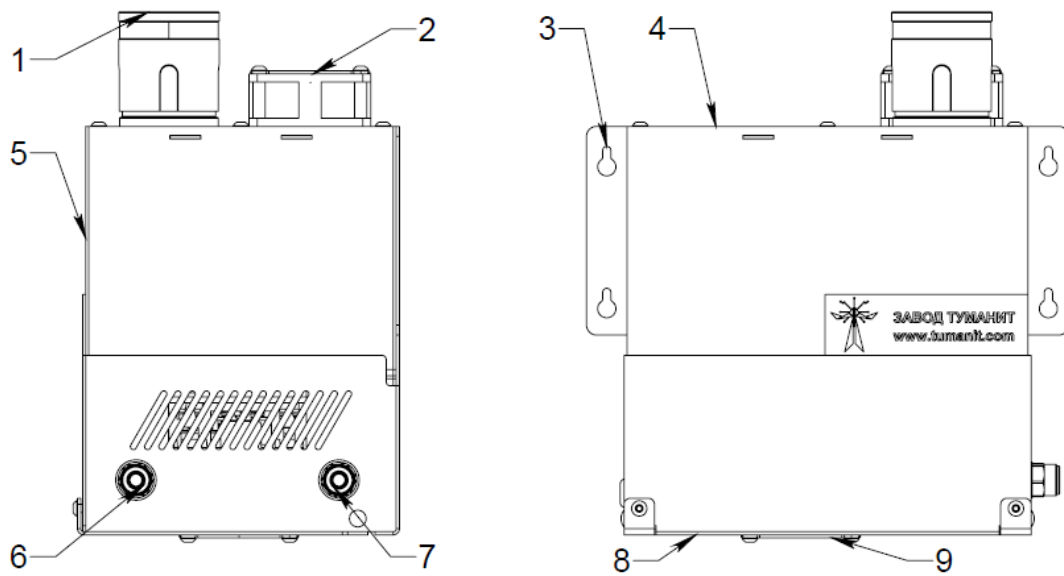
1. Перекрывать вентиляционные отверстия блока питания или иным образом мешать нормальной циркуляции воздуха.
2. Располагать модуль генерации и блок питания в пыльных<sup>1</sup> помещениях, помещениях с химически активной или органической средой<sup>2</sup>, высоким (свыше 40°С) или низким (менее 2°С) уровнем температуры и влажности (свыше 60%).
3. Прокладывать сигнальные кабели вместе с силовыми.

<sup>1</sup>Пыльные помещения - помещения, в которых по условиям производства выделяется технологическая пыль, которая может оседать на токоведущих частях, проникать внутрь машин и аппаратов и т.п.

<sup>2</sup>Помещения с химически активной или органической средой - помещения, в которых постоянно или в течение длительного времени содержатся агрессивные пары, газы, жидкости, образуются отложения или плесень, разрушающие изоляцию и токоведущие части электрооборудования.

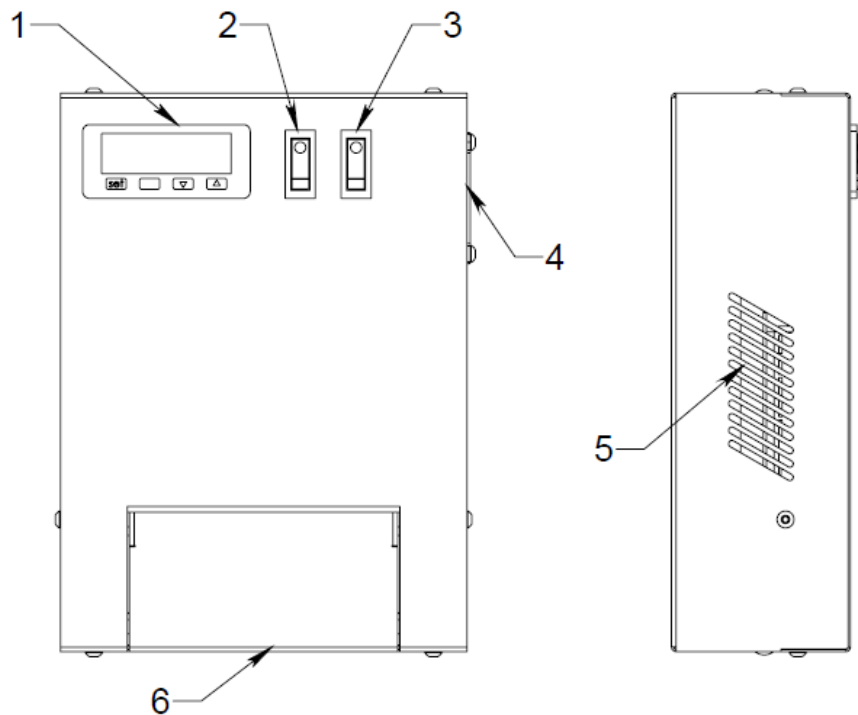
## 1.7. Структура и составные части

Рис. 1.7а. Структура модуля генерации



1	Выходной воздуховод	4	Крышка резервуара	7	Подача воды
2	Вентилятор	5	Резервуар	8	Отсек электрики
3	Крепления	6	Дренаж	9	Кулер

Рис. 1.7б. Структура шкафа управления



1	Контроллер	3	Слив воды	5	Вент. отверстия
2	Включение	4	Кулер	6	Дверца

<b>Электрические параметры</b>	
Напряжение, В	230
Род тока	переменный
Частота тока, Гц	50
Потребляемая мощность, Вт	140
<b>Производительность</b>	
Воздухообмен вентилятора, м <sup>3</sup> /ч	45
Производительность по туману, кг/ч	0,9
<b>Подача воды</b>	
Макс. давление подаваемой воды, МПа (бар)	0,1...0,7 (1...7)
Присоединение, мм	Ø8
Температура, °С	1...40
Удельная электропроводность при 20°С, мкС/см	20...80
Общая жесткость, мг/л СаСО <sub>3</sub>	0...25
Временная жесткость, мг/л СаСО <sub>3</sub>	0...15
Железо и марганец, мг/л	0
Ионы хлора, мг/л	0
Диоксид кремния, мг/л	до 1
<b>Слив воды</b>	
Присоединение, мм	Ø8
<b>Контроллер</b>	
Питание, В	230
Входы сигналов управления, мА	0-20/4-20

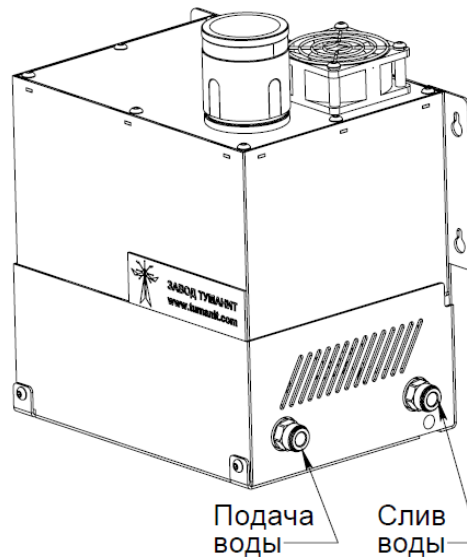
<b>Датчик</b>		
Диапазон измерений датчика, %		0...100
Погрешность измерений, %	в диапазоне от 10 до 90%	1,8
	в остальном диапазоне	не более 4
Питание датчика, В		9...30
Выходной сигнал, мА		4...20
Монтаж		настенный
<b>Условия эксплуатации и хранения</b>		
Рабочая температура, °С		1...40
Рабочая влажность, %		10...60
Температура хранения, °С		0...50
Влажность хранения, %		5...90
<b>Прочее</b>		
Материал корпуса модуля генерации		AISI 304
Материал корпуса шкафа управления		оцинкованная сталь с полимерной покраской
Степень защиты шкафа управления		IP22
Степень защиты модуля генерации		IP22



## 3. ПОДКЛЮЧЕНИЕ

### 3.1. Подключение воды

Рис.3.1. Расположение фитингов



- Перед проведением работ необходимо убедиться, что изделие не подключено к электрической сети;
- Установить шаровый кран\* перед увлажнителем. Это позволит перекрывать подачу воды в случае необходимости;
- Установить фильтр\* грубой очистки после шарового крана. Это позволит избежать попадания твердых частиц в клапан и предотвратит его возможный засор;
- При помощи пластиковых трубок\* внешним диаметром 8мм подсоединить увлажнитель к водопроводу и к линии дренажа;
- Сделать на линии дренажа гидравлическую развязку и установить дренажный сифон\* для предотвращения появления неприятных запахов;
- Для работы увлажнителя необходимо использовать деминерализованную воду, соответствующей параметрам из пункта 2 данного руководства. Рекомендуется применение систем обратного осмоса;
- Не допускается превышать предельно допустимое давление (см. п.2);
- Запрещается использовать техническую и любую другую воду, содержащую опасные химические вещества и бактерии;
- Вода из увлажнителя не представляет опасности и может сливаться непосредственно в канализацию.

\*Указанные компоненты в комплект поставки не входят.

### 3.2. Электрические подключения

- Подключить межблочный кабель ПВС 5x0.75 в клеммы шкафа по маркировке;
- Подключить датчик, соблюдая маркировку, в клеммы +12 и in;
- Подключить сетевой кабель 230В по маркировке;
- Для подключения внешнего управления («сухой контакт») удалить перемычку между клеммами ——. Для работы установки в автономном режиме оставить перемычку на месте;

- После подключения всех необходимых кабелей затянуть винты зажимов, закрыть крышку.

Рис.3.2а. Общий вид шкафа управления

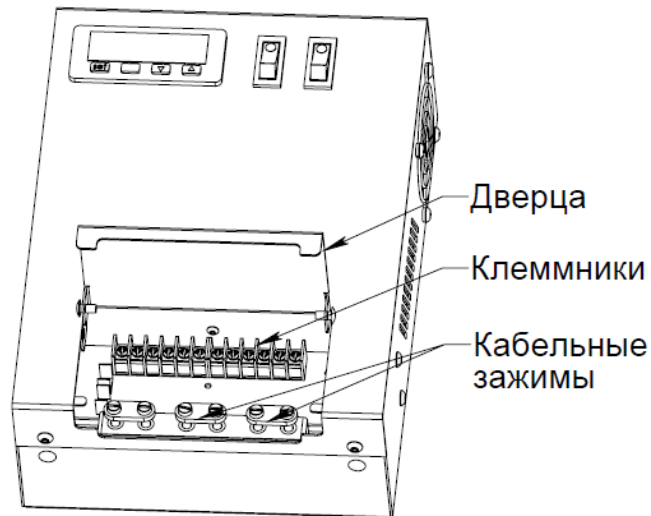
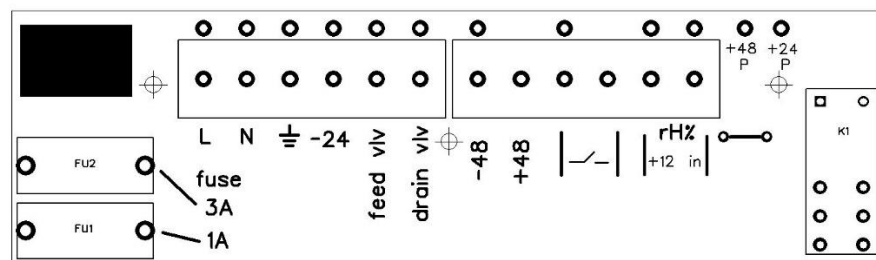


Рис.3.2б. Таблица маркировок клемм и кабелей

Таблица маркировок клемм и кабелей			
№ жилы	Цвет жилы	Тип кабеля	Требуемая клемма
1	коричневый	сетевой шнур 3x0.75	L
2	синий		N
3	желто-зеленый		$\perp$
4	черный	межблочный кабель 5x0.75	-24
5	белый		feed vlv
6	желто-зеленый		drain vlv
7	синий		-48
8	коричневый	датчик влажности 2x0.35	+48
9	синий		+12
10	коричневый		in

**Пример:** жила №2 (синяя) сетевого шнура подключается в клемму шкафа N, жила №5 (белая) межблочного кабеля подключается в клемму feed vlv.



### 3.3. Присоединение парораспределительных шлангов и патрубков

1. Для непосредственного распыления воды в помещении в выходной воздуховод необходимо вставить угловой патрубок и повернуть его в нужную сторону. Строго не рекомендуется применять увлажнитель без патрубка, т.к. это может привести к образованию конденсата на корпусе и вентиляторе установки.

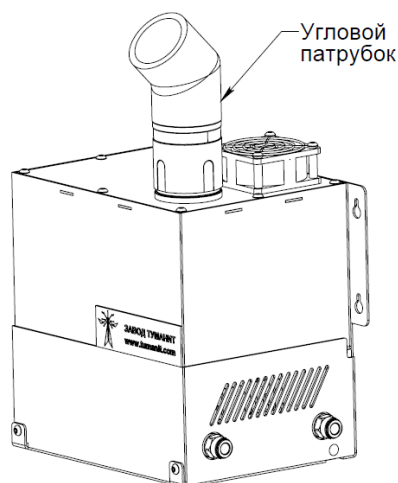


Рис. 3.3

2. В случаях увлажнения воздуха в других помещениях и/или забора воздуха из других помещений к вентилятору и выходному воздуховоду установки подключаются парораспределительные шланги и переходники (не входят в комплект поставки). При подключении необходимо соблюсти ряд требований:

- диаметр шланга должен составлять 40мм;
- длина шланга должна быть минимально возможной;
- шланг не должен перегибаться или пережиматься, т.к. в противном случае будет скапливаться конденсат и производительность установки снизится.

## 4. ВКЛЮЧЕНИЕ И ЭКСПЛУАТАЦИЯ

### 4.1. Запуск

После подключения всех коммуникаций увлажнитель готов к запуску:

1. Нажмите на кнопку включения на корпусе шкафа управления. Убедитесь, что:
  - горит индикатор на кнопке;
  - включилось табло контроллера, на нем высветилось текущее значение влажности;
  - включились все вентиляторы;
  - начался и завершился процесс набора воды.
2. Проверьте наличие протечек воды. При обнаружении таковых отключите увлажнитель и устраните их.
3. Нажмите кнопку Set на контроллере и при помощи кнопок со стрелками установите необходимый уровень влажности. Нажмите Set еще раз. На табло контроллера вновь должно высветиться текущее значение влажности;
4. Убедитесь, что началась генерация тумана;
5. Проверьте, что при достижении заданного уровня влажности установка отключится;

6. Слейте воду из установки нажатием кнопки слива на корпусе шкафа управления;
7. Если никаких проблем не выявлено, увлажнитель можно эксплуатировать в рабочем режиме.

## 4.2. Техническое обслуживание

Техническое обслуживание установки проводится только после отключения ее от сети. Чистка и промывка резервуара осуществляется через верхнюю крышку мягкой тканью и щеткой с использованием 20% раствора уксусной или лимонной кислоты. Периодичность обслуживания – один раз в месяц.

При использовании деминерализованной воды срок службы пьезокерамических дисков составляет 6000ч. При использовании иной воды ресурс работы будет сокращаться.

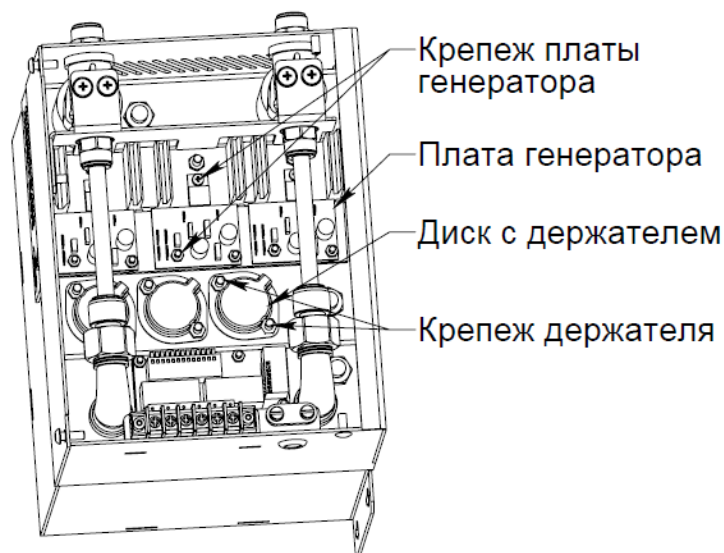
Для замены пьезокерамического диска необходимо:

- открыть крышку отсека электрики;
- отсоединить провода диска от платы генератора, открутить две гайки держателя диска;
- снять держатель, заменить диск, поставить держатель на место, подключить диск к плате генератора;

Для замены платы генератора необходимо:

- отсоединить провода от платы;
- открутить винт и гайки, указанные на рисунке;
- нанести на площадку транзистора новой платы термопасту;
- установить новую плату генератора вместо старой.

Рис 4.2



### 4.3. Возможные неисправности

Неисправность	Возможная причина	Рекомендации по устранению
Ошибка контроллера	1. Неправильное подключение датчика 2. Неисправность датчика	1. Переподключить датчик 2. Обесточить установку, связаться с фирмой-изготовителем.
Протечки соединений	1. Потеря герметичности в водопроводных соединениях.	1. Определить протекающее соединение, уплотнить соединение герметизирующей лентой.
Слабая генерация пара	1. Засорение пьезоэлементов	1. Удалить солевые отложения или заменить отработавшие диски-резонаторы.
Запах гари	1. Нарушение ТО и Р	1. Обесточить установку, связаться с фирмой-изготовителем.
Отказ Э/М клапана, перелив	1. Превышение допустимого давления. 2. Засорение клапана. 3. Гидроудар. 4. Выход из строя датчика уровня	1. Обесточить установку, перекрыть подачу воды, снизить давление подаваемой воды. 2. Обесточить установку, перекрыть подачу воды, связаться с фирмой-изготовителем. 3. Обесточить установку, перекрыть подачу воды, связаться с фирмой-изготовителем.

## 5. ХРАНЕНИЕ И УТИЛИЗАЦИЯ, ТРАНСПОРТИРОВКА

### 5.1. Транспортировка и хранение

Транспортирование установки производят всеми видами крытого и открытого транспорта при температуре окружающего воздуха не ниже минус 30°C и не выше 50°C.

Хранение установки должно осуществляться в закрытых помещениях или под навесом, при температуре окружающего воздуха не ниже 0°C и не выше 50°C.

### 5.2. Утилизация

Изделие не содержит в своем составе опасных или ядовитых веществ, способных нанести вред здоровью человека или окружающей среде и не представляет опасности для жизни, здоровья людей и окружающей среды по окончании срока службы.

Утилизация изделия должна проводиться по правилам утилизации общепромышленных отходов. Утилизация осуществляется отдельно по группам материалов: пластмассовым элементам, металлическим деталям. Содержание драгоценных металлов в компонентах изделия (электронных платах, разъемах и т.п.) крайне мало, поэтому их вторичную переработку производить нецелесообразно.

## 6. ГАРАНТИЙНЫЕ ОБЯЗАТЕЛЬСТВА

Настоящий документ не ограничивает определенные права потребителей, но дополняет и уточняет оговоренные законом обязательства, предполагающие соглашение сторон либо договор.

Тщательно проверьте внешний вид изделия и его комплектность, все претензии по внешнему виду и комплектности изделия предъявляйте Продавцу при покупке изделия.

Настоящая гарантия имеет силу, если гарантийный талон правильно/четко

заполнен и в нем указаны: наименование и модель изделия, его серийные номера, дата продажи, а также имеется подпись уполномоченного лица и штамп Продавца.

Гарантийный срок на увлажнители воздуха составляет 12 (двенадцать) месяцев со дня продажи изделия Покупателю.

Настоящая гарантия действительна только на территории Таможенного Союза. Гарантия распространяется на производственный или конструкционный дефект изделия. Настоящая гарантия включает в себя выполнение уполномоченным сервисным центром ремонтных работ и замену дефектных деталей изделия в сервисном центре или у Покупателя на срок не более 45 (сорока пяти) дней.

Настоящая гарантия не распространяется на любые адаптации и изменения изделия, в т.ч. с целью усовершенствования и расширения обычной сферы его применения, которая указана в Руководстве по эксплуатации изделия, без предварительного письменного согласия изготовителя. Гарантия не распространяется на выход из строя керамических дисков-резонаторов.

Настоящая гарантия не представляется в случаях:

1. Использование изделия не по его прямому назначению, не в соответствии с его Руководством по эксплуатации, в том числе, эксплуатации изделия с перегрузкой или совместно со вспомогательным оборудованием, не рекомендуемым Продавцом (изготовителем);
2. Наличия на изделии механических повреждений (сколов, трещин и т. д.), воздействий на изделие чрезмерной силы, химически агрессивных веществ, высоких температур, повышенной влажности или запыленности, концентрированных паров;
3. Засора клапанов инородными частицами;
4. Значительных отложений минеральных солей (накипи) во внутреннем резервуаре и на поверхности ультразвуковых модулей, в частности пьезокерамических дисков, образовавшихся по причине несоответствия подаваемой воды рекомендуемым параметрам и несоблюдения периодичности технического обслуживания;
5. Ремонта/наладки/монтажа/пуска в эксплуатацию изделия не уполномоченными на то лицами;
6. Стихийных бедствий (пожар, наводнение и т. д.) и других причин, находящихся вне контроля Продавца (изготовителя) и Покупателя, которые причинили вред изделию;
7. Неправильного подключения изделия к электрической, воздушной или водопроводной сети и прочих внешних сетей;
8. Дефектов, возникших вследствие попадания внутрь изделия посторонних предметов, жидкостей, насекомых и продуктов их жизнедеятельности, и т.д.;
9. Неправильного хранения изделия;
10. Дефектов систем, в которой изделие использовалось как элемент этой системы.

Покупатель: \_\_\_\_\_

Подпись:

Дата:

Модель	Серийный номер	Дата изготовления	Дата продажи